

Cvičební řád jednotek požární ochrany – technický výcvik

Název:

Dopravní vedení C s rozdělovačem do poschodí

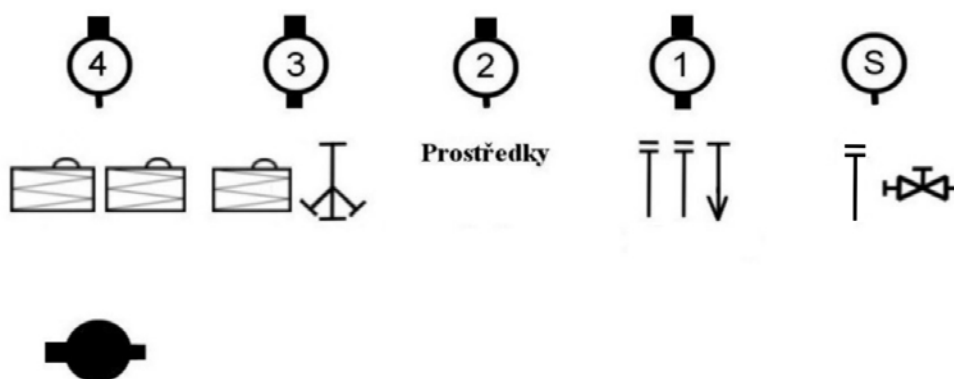
Metodický list číslo

17
DR5

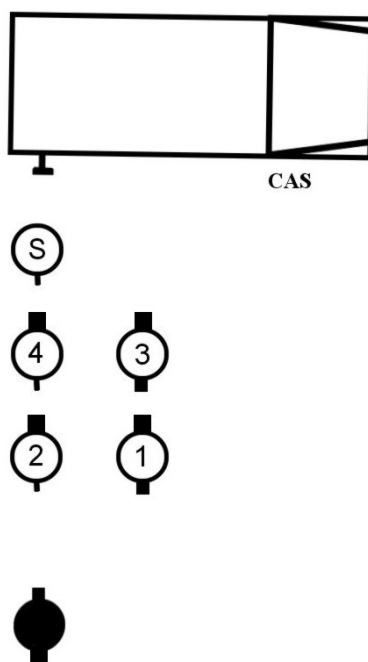
Vydáno dne: 5. března 2007

Stran: 3

1) Základní postavení:



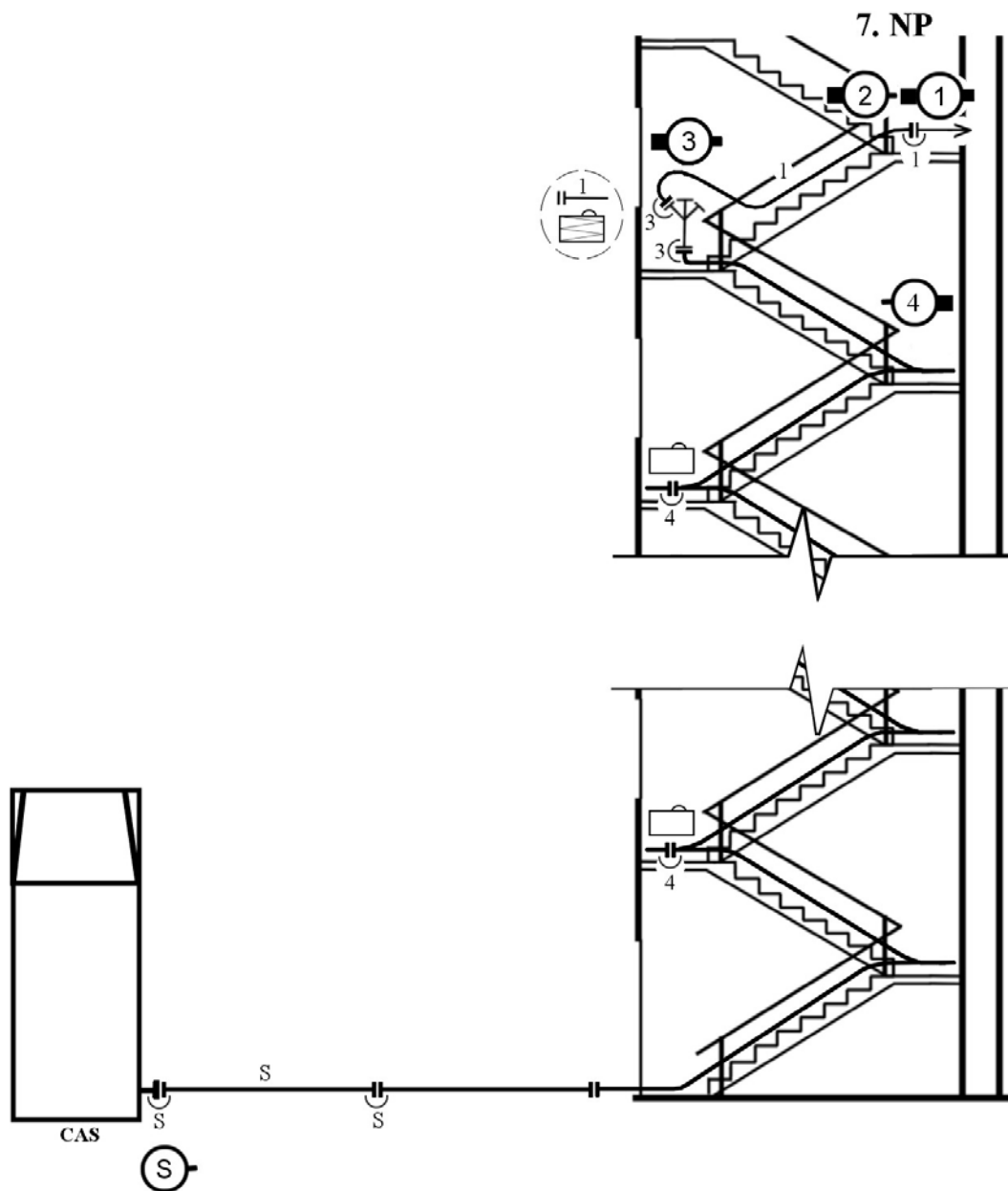
2) Výchozí postavení:



3) Dopravní vedení utvoří strojník, číslo 4 a číslo 3. Rozdělovač je umístěn v podlaží, které určí VD, zpravidla jedno podlaží pod hořícím podlažím nebo na mezipodestě. Všechna čísla kromě strojníka se vybaví izolačními dýchacími přístroji. Strojník připojuje dopravní vedení k CAS (může použít přenosný hadicový uzávěr) a rozvinuje první hadici C. Číslo 1 a 2 vytvářejí první útočný proud, číslo 1 nese proudnici C a dvě hadice C. Číslo 2 je vybaveno prostředky dle stanoveného způsobu bojového rozvinutí a dle rozhodnutí VD (např. lano pro sebezáchranu, prostředky pro vnikání do uzavřených prostor, detekci apod.). Další družstvo může od rozdělovače vytvořit útočný proud podle potřeby.

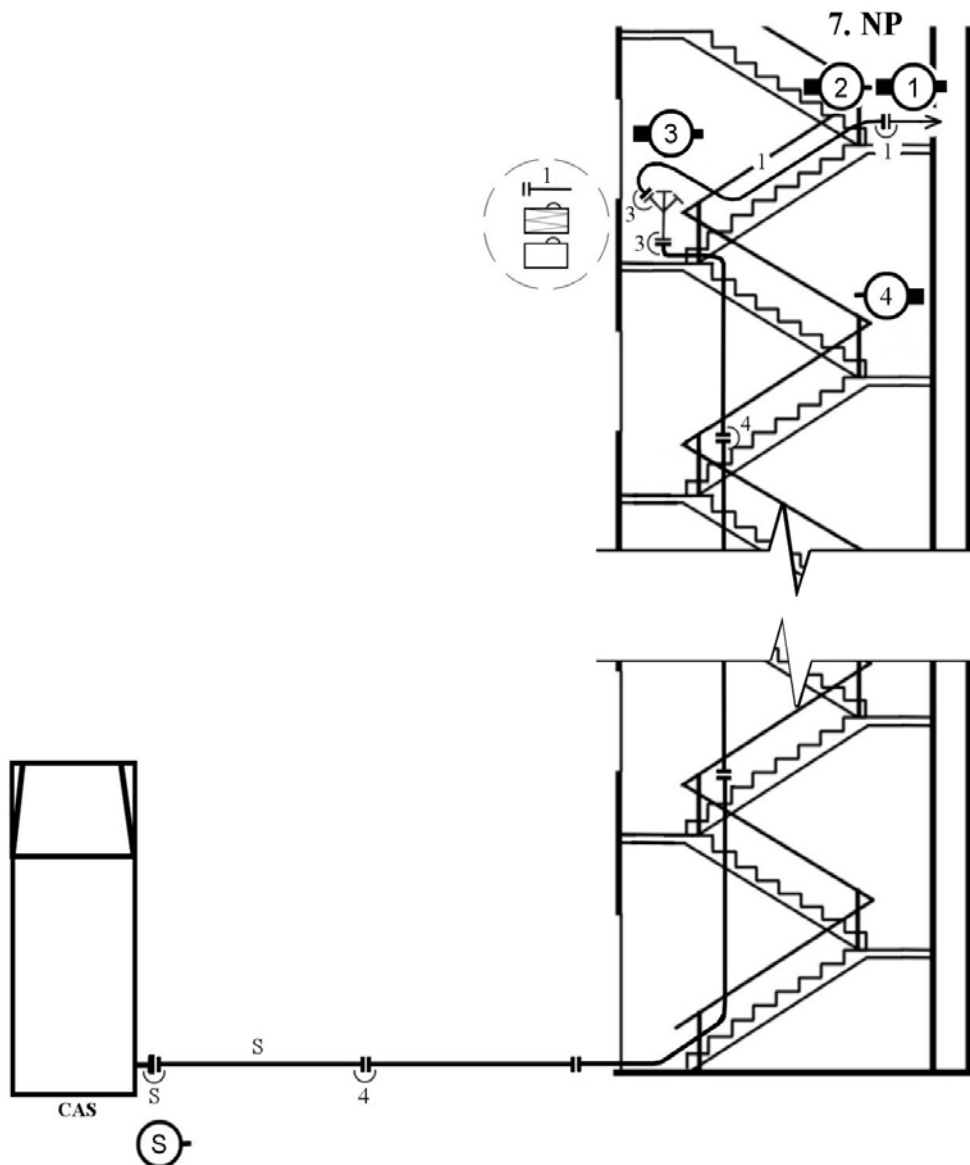
4) Dopravní vedení C po schodišti:

- a) Povel VD: „Družstvo, stroj CAS, vodní zdroj vlastní, směr vchod do budovy, po schodišti, rozdělovač na podestu nad šesté nadzemní podlaží, 3 hadicové koše, první proud, cíl hořící byt v sedmém nadzemním podlaží, 1C, VPŘED!“.
- b) Provedení: Dopravní vedení vytváří strojník, číslo 4 a 3. Strojník rozvine první hadici od stroje a napojuje ji na hadici v hadicovém koši, v němž jsou 2 až 3 hadice. Číslo 4 rozkládá hadice z hadicového koše, číslo 3 urovnává hadice na schodišti tak, aby byly umístěny u vnějších stěn dle typu schodiště, nese hadicový koš, rozdělovač a vazáky. Po rozvinutí hadic z prvního hadicového koše číslo 4 připojí na dopravní vedení hadici z druhého hadicového koše a prázdný hadicový koš nechává na místě tak, aby nepřekážel. Obdobným způsobem napojuje hadice z třetího hadicového koše číslo 3. Rozdělovač připojí a obsluhuje číslo 3. První proud vytvářejí čísla 1 a 2.
- c) Schéma bojového rozvinutí:



5) Dopravní vedení C schodišťovým prostorem:

- a) Povel VD: „Družstvo, stroj CAS, vodní zdroj vlastní, směr vchod do budovy, schodišťovým prostorem, rozdělovač do VI. poschodí, 5C, první proud, cíl hořící byt v VII. podlaží, 1C, VPŘED!“.
- b) Provedení: Provádějí strojník, čísla 4 a 3. Číslo 3 se vyzbrojí hadicovým košem C, rozdělovačem a vazáky. Číslo 4 se vyzbrojí dvěma hadicovými koši C a vazáky. Strojník rozvine první hadici C dopravního vedení. Číslo 4 a 3 na místě ustavení rozdělovače (podesta nebo patro pod požárem) spustí hadici z prvního hadicového koše čísla 4 schodišťovým zrcadlem a po jeho rozvinutí napojuje číslo 4 další koš, stejně potom pokračuje číslo 3. Číslo 4 kontroluje hadicové vedení cestou dolů, zajišťuje hadicové vedení vazákem (zpravidla ob jedno podlaží, např. k zábradlí), dole vezme půlspojku hadice a napojí ji na rozvinutou první hadici dopravního vedení. Číslo 3 připojí rozdělovač, podle potřeby utvoří manipulační oblouky, signalizuje o vodu a obsluhuje rozdělovač.



- 6) Dopravní vedení do poschodí lze také vytvořit tažením za půlspojku nebo po vnějším plášti budovy (viz metodický list č. 16/DR5).