

|   |                              |                 |
|---|------------------------------|-----------------|
| <i>Ministerstvo vnitra - generální ředitelství Hasičského záchranného sboru České republiky</i> |                              |                 |
| <b>Bojový řád jednotek požární ochrany - taktické postupy zásahu</b>                            |                              |                 |
| Název:<br><b>Třídění velkého počtu raněných metodou<br/>START</b>                               | Metodický list číslo         | <b>11<br/>S</b> |
|   | Vydáno dne: 4. prosince 2006 | Stran: 4        |

## I.

### Charakteristika

- 1) Metoda třídění obětí START (S – snadná, T – terapie, A – a, R – rychlé, T – třídění) se používá pro třídění osob postižených mimořádnou událostí (dále jen „oběti“) jednotkami v nebezpečné zóně (nelze vytvořit podmínky pro bezpečný zásah zdravotnického personálu - nemusí jít jen o únik nebezpečné látky) nebo v případě většího počtu obětí (zpravidla nad 10 obětí) v případě, že je nedostatek zdravotnického personálu vzhledem k počtu obětí. Cílem je stanovit prioritu transportu obětí na stanoviště třídění raněných v prostoru pro poskytnutí zdravotní péče, kde je jim poskytována odborná zdravotnická péče zpravidla záchranáři zdravotnické záchranné služby (dále jen „ZZS“).
- 2) Principem metody START je odhad a označení závažnosti poranění a stanovení pořadí k transportu z nebezpečné zóny pomocí štítku příslušné barvy doplněné číslicí (1, 2, 3, 4 popř. symbolem), který je přidělen každé oběti.
- 3) Metoda START je použitelná bez jakéhokoliv základního přístrojového vybavení. V průběhu třídění hasiči poskytují neodkladnou první pomoc a provádějí úkony zajišťující základní životní funkce (např. zástava silného krvácení, podpora dýchání) v nebezpečné zóně. Před předáním oběti na stanoviště třídění raněných se v odůvodněných případech musí provést jejich dekontaminace.
- 4) Je-li při mimořádné události vyšší počet obětí, jsou průvodními jevy nedostatek času na rozhodování a řízení záchranných prací, panika a posttraumatický stres obětí, záchranářů, prodlení v zahájení léčby a odsunu, nedostatek odborného zdravotnického personálu, prostředků, záchranářské a zdravotnické techniky a léků.

## II.

### Úkoly a postup činnosti

- 5) Pro uplatnění metody START je třeba určit **třídící skupinu** o zpravidla o minimálním počtu 1+2, která je zpravidla součástí **vyhledávací skupiny** a **záchrannou skupinu** (pro transport obětí) a vymezit prostor pro jejich nasazení. Ideální je, pokud může být členem třídící skupiny zdravotník nebo jiná osoba se zdravotnickou kvalifikací.
- 6) Velitel zásahu po dohodě se ZZS rozhodne o zřízení **stanoviště třídění raněných** v prostoru pro poskytnutí zdravotní péče. Pro jeho vytvoření je vhodné vyčlenění bezpečných nepoškozených budov v blízkém okolí (je třeba zvážit vzdálenost transportu v nosítkách) nebo vybudování stanoviště třídění raněných (např. pomocí stanů). Prostor pro poskytnutí zdravotní péče musí být přístupný pro vozidla ZZS (nejlépe nezávislý příjezd a odjezd).
- 7) Třídící skupina se vybaví pomůckami pro poskytnutí první pomoci a třídění (štítky START).

- 8) Na okraji nebezpečné zóny (v případě nebezpečné látky) předává jednotka raněné k dalšímu transportu a dochází zde také k předávání dalších nosítek od ZZS. Ranění se zpravidla nepřekládají, jsou na nosítkách transportováni až na stanoviště třídění raněných. Do transportu raněných mimo nebezpečnou zónu směrem na třídící stanoviště je nutno zapojit další síly a prostředky ZZS, PČR, AČR, Český červený kříž, dobrovolníci.

### Třídění

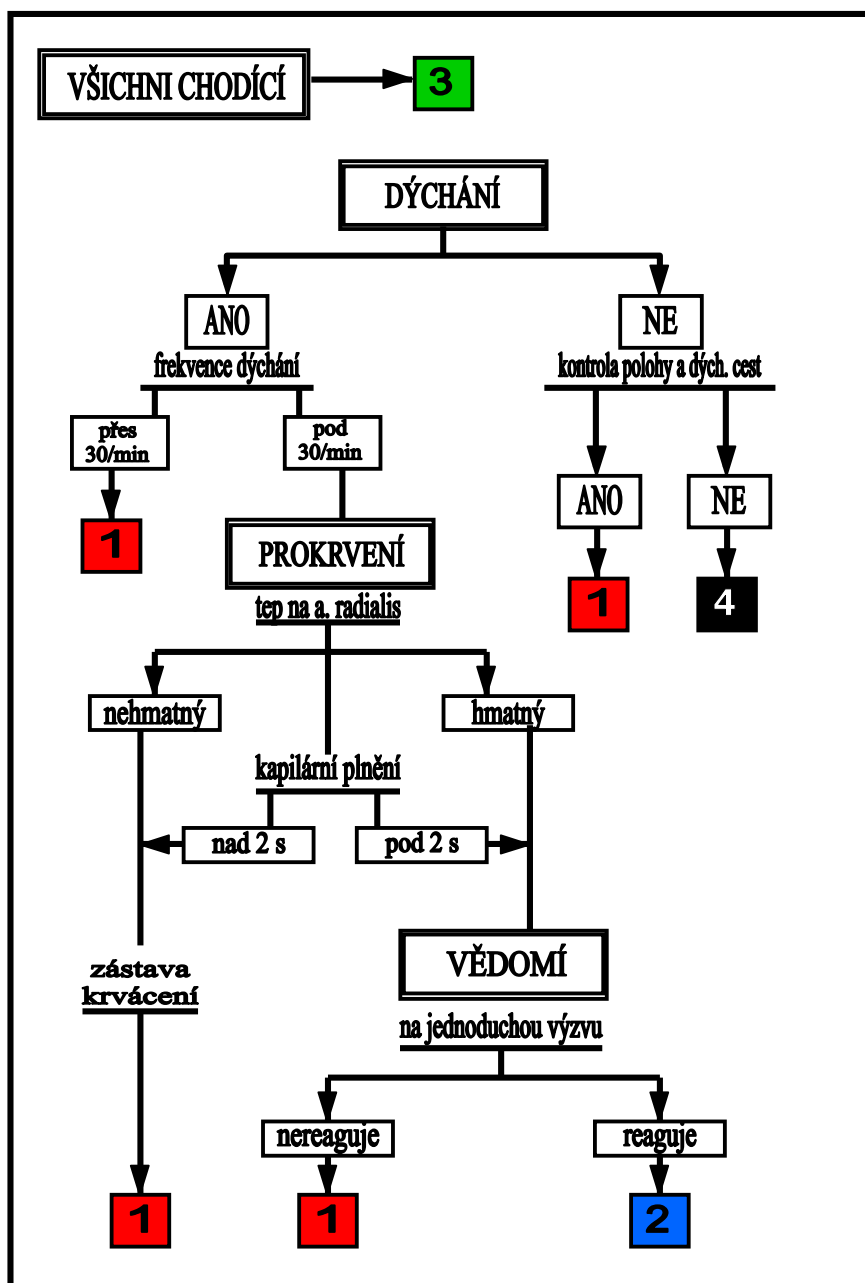
- 9) Vedoucí třídící skupiny postupuje systematicky a postupně označí viditelně každého, kdo prošel tříděním. Vedoucí třídící skupiny se **věnuje pouze třídění**, úpravě záklonu hlavy a kontrole stavu raněného. Zhodnotí stav dýchání, prokrvení a stav vědomí obětí. Podle výsledku třídění označí oběť příslušným štítkem. Na jeho pokyn provádějí ostatní členové třídící skupiny úkony první pomoci (zástava krvácení, polohování, příprava na transport).
- 10) Oběti se třídí do čtyř skupin. Nejprve se určí oběti do skupiny č. 3, pak do ostatních skupin postupně podle odstavce 11.
- 11) Postup pro zatřídění obětí do skupin:
- a) **č. 3 - zelená (samostatný odchod ze zóny nebo se vzájemnou pomocí)**
    - i) oběti se hlasitě osloví: „Všichni, kdo mě slyší a mohou chodit přijďte ke mně!“,
    - ii) označí se zeleným štítkem a odvedou se členem transportní skupiny mimo nebezpečnou zónu k ošetření,
    - iii) pozor - „zelení“ mají snahu vracet se zpět nebo nechtějí opustit místo zásahu! (mají tam třeba cenné věci, přátele, příbuzné). V mezních případech pokud chtějí, mohou na vlastní žádost poskytovat pod dohledem první pomoc raněným, pokud to nebezpečí v nebezpečné zóně dovolí.
  - b) **č. 4 - černá** (mrtví, poranění neslučitelné se životem), označí se a ponechají na místě nálezu,
  - c) **č. 1 - červená** (neodkladná první pomoc a **přednostní transport**)
    - i) zhodnotí se stav dýchání, prokrvení a vědomí (viz schéma),
    - ii) zranění **jsou v kritickém stavu**, mohou přežít jenom tehdy, dostanou-li neodkladnou první pomoc a provedení život zachraňujících úkonů v nejkratším možném čase zastavením masivního krvácení zprůchodněním dýchacích cest záklonem hlavy, potom jsou určeni k přednostnímu transportu,
  - d) **č. 2 - modrá (neodkladná první pomoc a transport až po č. 1)**
    - i) zhodnotí se úroveň dechu, úroveň prokrvení a vědomí (viz schéma),
    - ii) zranění **nejsou v kritickém stavu** (dechově i oběhově stabilní) a nevyžadující okamžitý transport, přežití raněných je velmi reálné, bude-li poskytnuta odborná pomoc do jedné hodiny od vzniku poranění.
- 12) Jestliže dojde k obětem v nebezpečné zóně s únikem zdraví nebezpečných látek a používání ochranných protichemických obleků hasičů znemožní kontrolu stavu prokrvení a dýchání zraněných obětí a tím omezí možnost jejich vyšetření (např. v rukavicích nelze spolehlivě nahmatat tep a určit stav dýchání), zúží se třídění nejprve na skupinu č. 3, která se odvede jako první a pak se transportují všichni zranění (priorita může být posouzena podle vizuálních znaků poškození jejich zdraví) k hranici nebezpečné zóny, kde s ohledem na nebezpečnou látku může být nařízena dekontaminace. Při čekání na dekontaminaci a během ní se zraněným obětem poskytuje první pomoc. Označení štítky se nemusí provádět.

### III.

#### Očekávané zvláštnosti

- 13) Při třídění raněných START lze počítat s následujícími komplikacemi:
- nedostatek sil a prostředků pro prvotní zásah, velké nároky na provedení průzkumu, zvláště s ohledem na vyhledávání záchraňovaných,
  - rozlehlost a nepřehlednost místa zásahu,
  - vysoká psychická i fyzická náročnost,
  - nedostatek zdravotnického vybavení, nosítek,
  - zásah v zamořeném prostředí *nebezpečnými látkami*,
  - nepředvídatelné jednání postižených osob, přesto lze některé lehce zraněné použít k pomocným záchranným pracím (transport, první pomoc),
  - při velkém počtu raněných nutno sledovat možné zhoršení zdravotního stavu (vnitřní krvácení, rozvíjející se šok) – změna z čísla 2 na číslo 1.

#### Schéma metody START



### Vysvětlivky:

**Tep** - měří se na krční tepně nebo na vnitřním zápěstí na straně palce stiskem tří prstů ve směru tepny.

**Kapilární plnění** - hodnotí se úroveň prokrvení nehtového lůžka. Stiskem nehtu dojde ke zbělení a povolením stisku k opětovnému zčervenání. Je-li doba reakce (zbělání – zčervenání) delší jak 2 sekundy, znamená, že dochází k nedokrvení končetin. Můžeme předpokládat vnitřní krvácení, krvácení ze zlomenin, rozvíjející se šok.

**Vědomí** - hodnotí se reakce raněného na slovní nebo bolestivý podnět.

**Polohování** - raněného musíme polohovat, je-li:

- **v bezvědomí** - stabilizovanou polohou,
- **při vědomí** - uložit do takové polohy, která je nejvhodnější vzhledem k charakteru postižení a zabrání dušení, případně jiným, život ohrožujícím stavům. Tento výkon má zabránit udušení (zapadlým jazykem, zvratky), omezit rozvoj šoku, případně zlepšit dýchání nebo ulevit bolesti (protišoková poloha, poloha při poranění hrudníku, mozkolebečním poranění, autotransfuzní atd.).

### Vzory štítků:

